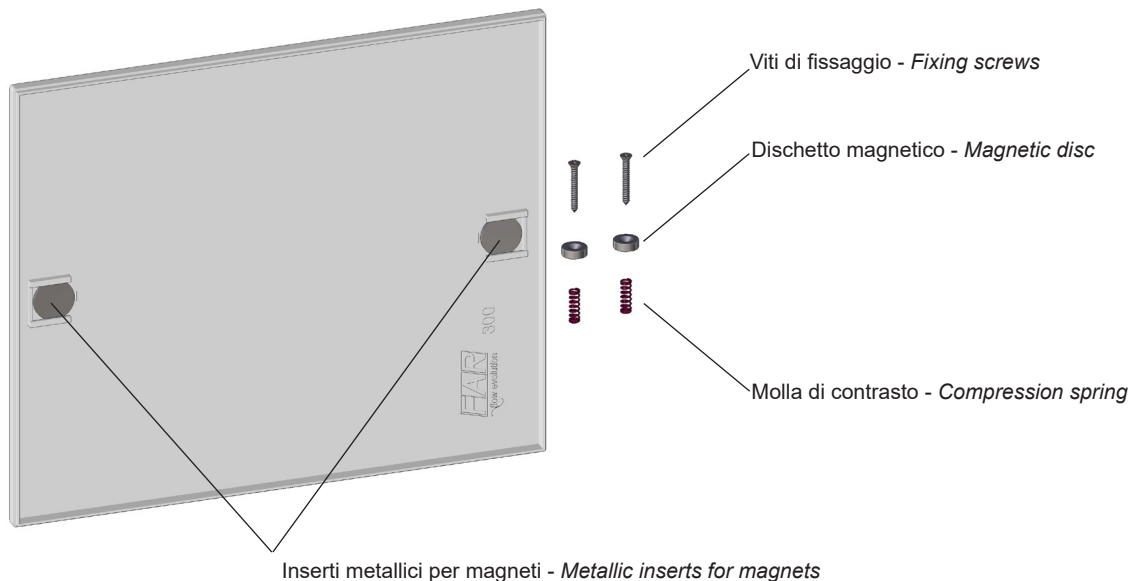




**SPORTELLINO D'ARREDO BEAUTYFAR PER CASSETTE "TUTTO"  
DESIGNER COVER FOR 'TUTTO' INSPECTION BOXES**

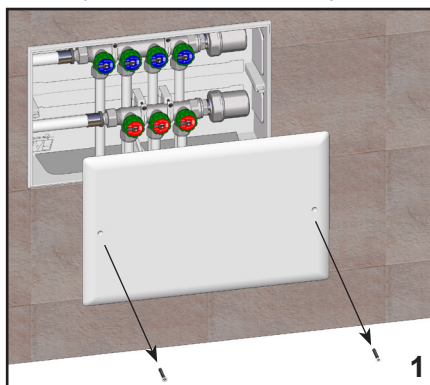
**ART.6142**



**ATTENZIONE:** Data la presenza di parti magnetiche, si raccomanda ai portatori di pacemaker di stare a debita distanza durante l'installazione e la manutenzione. Si presti attenzione anche all'impiego di apparecchiature elettroniche in prossimità dei magneti per evitare di comprometterne il funzionamento.

**NB:** Because of the magnetic inserts, anybody fitted with a pacemaker is advised to maintain a safe distance during operation and maintenance. Attention should also be paid to the use of electronic equipment near magnetic inserts to avoid interference.

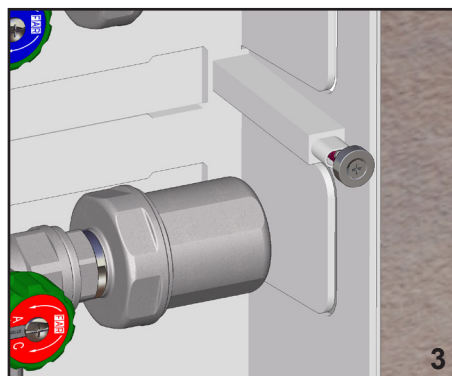
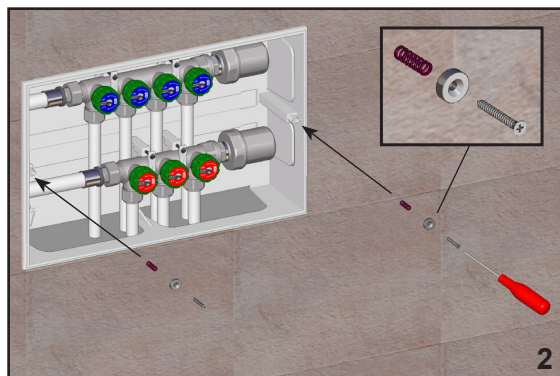
- 1- Svitare le viti di fissaggio del coperchio installato (versione classica) sulla cassetta TUTTO e rimuoverlo
- 1- *Unscrew the fixing screws of the cover (standard version) installed on the TUTTO plastic box and remove it*



- 2- Avvitare le viti (presenti nella confezione) inserendo la molla e il dischetto magnetico nell'ordine rappresentato nell'immagine sottostante
- 2- *Screw the screws (supplied in the package) by inserting the spring and the magnetic disc, by following the order shown in the picture below*

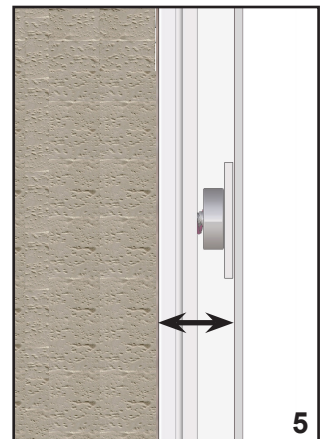
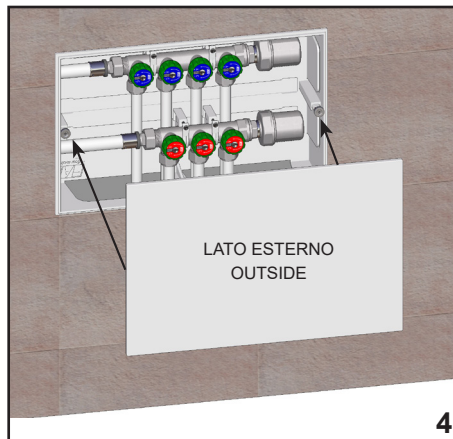
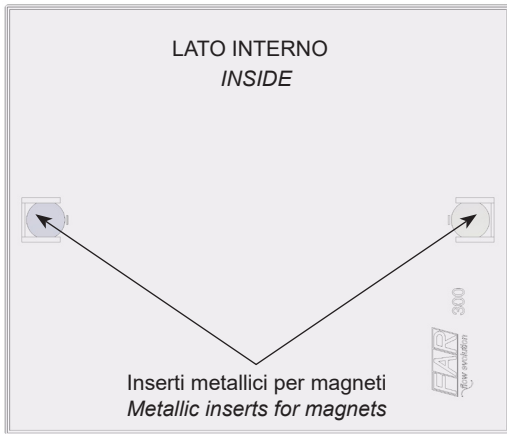
- 3- In funzione della profondità d'incasso della cassetta TUTTO, si dovranno avvitare le viti con il dischetto magnetico leggermente sporgente rispetto alla parete

- 3- *According to the depth of the TUTTO box, the screws must be tightened making sure that the magnetic disc protrudes slightly from the wall*

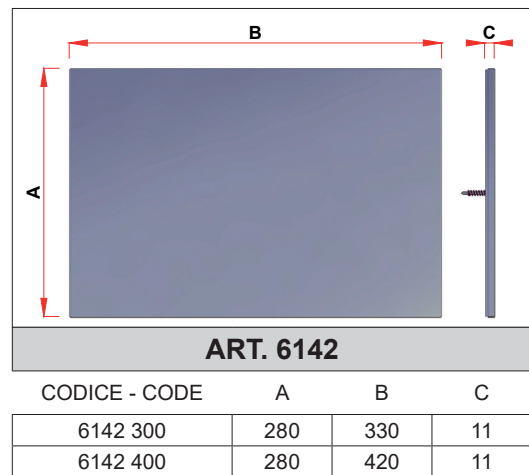
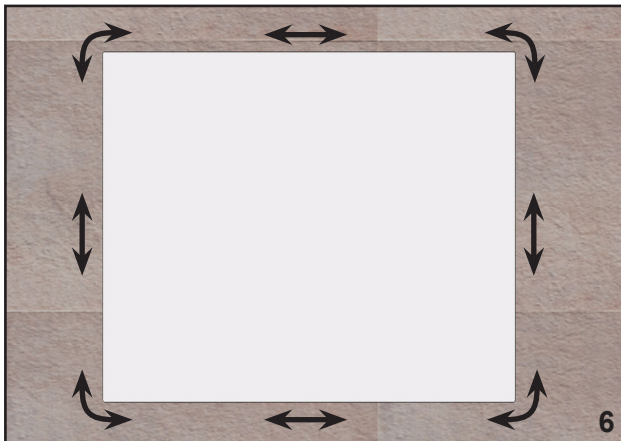


4- Installare lo sportello d'arredo beautyfar, facendo combaciare gli inserti metallici presenti sul lato interno, con i dischetti magnetici avvitati alla cassetta  
 4- *Install the designer cover, matching the metal inserts on the inside, with the magnetic discs screwed to the box*

5- Eventualmente regolare la profondità dei dischetti magnetici per far aderire completamente il coperchio alla parete  
 5- *If necessary, adjust the depth of the magnetic discs to make the cover adhere completely to the wall*



6- Aggiustare la posizione dello sportello  
 6- *Adjust cover position*



**CARATTERISTICHE TECNICHE**

Materiale sportello: ABS  
 Magnete: Neodimio  
 Molla: AISI302HS  
 Viti: acciaio zincato  
 Inserti metallici per magnete: acciaio zincato

Sportelli per cassetta TUTTO art.7420

ART.	COLORE
6142 300BL	BIANCO LUCIDO
6142 300GS	GRIGIO SATINATO
6142 300BO	BIANCO OPACO
6142 300NO	NERO OPACO

Sportelli per cassetta TUTTO art.7425

ART.	COLORE
6142 400BL	BIANCO LUCIDO
6142 400GS	GRIGIO SATINATO
6142 400BO	BIANCO OPACO
6142 400NO	NERO OPACO

**TECHNICAL FEATURES**

Cover material: ABS  
 Magnet: Neodymium  
 Spring: AISI302HS  
 Screws: zinc-coated steel  
 Metallic inserts for magnet: zinc-coated steel

Covers for TUTTO plastic boxes Art.7420

CODE	COLOUR
6142 300BL	GLOSSY WHITE
6142 300GS	SATIN GREY
6142 300BO	MATT WHITE
6142 300NO	MATT BLACK

Covers for TUTTO plastic boxes Art.7425

CODE	COLOUR
6142 400BL	GLOSSY WHITE
6142 400GS	SATIN GREY
6142 400BO	MATT WHITE
6142 400NO	MATT BLACK